

GCJB-1 柴油机智能延伸监测单元 产品说明书



河南光彩电器有限公司

地址：河南省安阳市太行路三枪工业园区
 电话：+86-0372-3159500 (市场部)
 +86-0372-3159512 (技术中心)
 传真：+86-0372-3159506 (市场部)
 +86-0372-3159511 (技术中心)
 邮编：455000
 电子邮箱：gcdesign@aygcship.com
 网址：[Http://www.aygcship.com](http://www.aygcship.com)

一、概述：

GCJB-1柴油机智能延伸监测单元采用微处理器MPU控制技术，采用了大规模集成电路，运用RS-485总线通讯技术进行数据传输。

产品符合CCS及国外船级社相关规范或标准要求，该产品性能可靠，质量优良，安装方便，可广泛适用于船舶主推进柴油机参数的远传显示。GCJB-1柴油机智能延伸监测单元为嵌入式安装结构，根据客户要求可安装于机舱集控室或轮机长室，显示单元由操作面板、微机显示模块、信号接收模块组成。

产品采用PVC贴面技术，具有操作简便、工作可靠、配置灵活、美观小巧等优点，可广泛适用于各种自动化的船舶。

二、主要参数及用途：

1、主要参数：

- ①、工作电压：DC24V（±20%-30%） 1A；
- ②、环境温度：-10℃~+55℃；
- ③、相对湿度：≤RH95%(+40℃)；
- ④、电磁兼容性能：设备中有严密的抗干扰措施，满足相关规范要求；
- ⑤、设备具有防振及防潮湿、防盐雾、防霉菌的措施；
- ⑥、报警输出类型：无源触点；
- ⑦、触点最大容量：DC36V/1A；
- ⑧、防护等级：IP22

该产品符合国际电工委员会IEC-92-230标准及我国现行《钢质海船入级建造规范》，满足国际海上人命安全公约（SOLAS）

2、输入信号：

标准RS-485
Standard RS-485

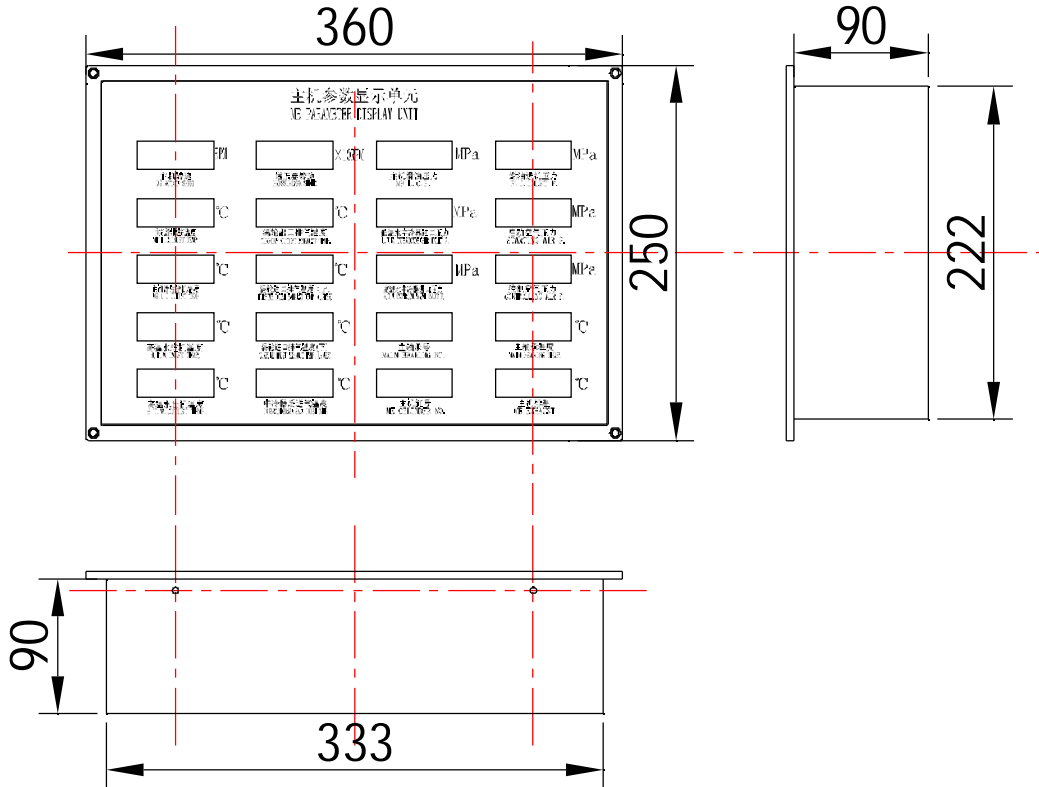
3、主要显示内容：

主机转速
增压器转速
主机滑油压力
燃油进机压力
主机滑油进机温度
涡轮出口排气温度
低温水中冷器进口压力
启动空气压力
主机滑油出机温度
涡轮进口排气温度（上）
高温水中冷器进口压力
控制空气压力
高温水进机温度
涡轮进口排气温度(下)
主轴承温度
高温水出机温度
中冷器后进气温度

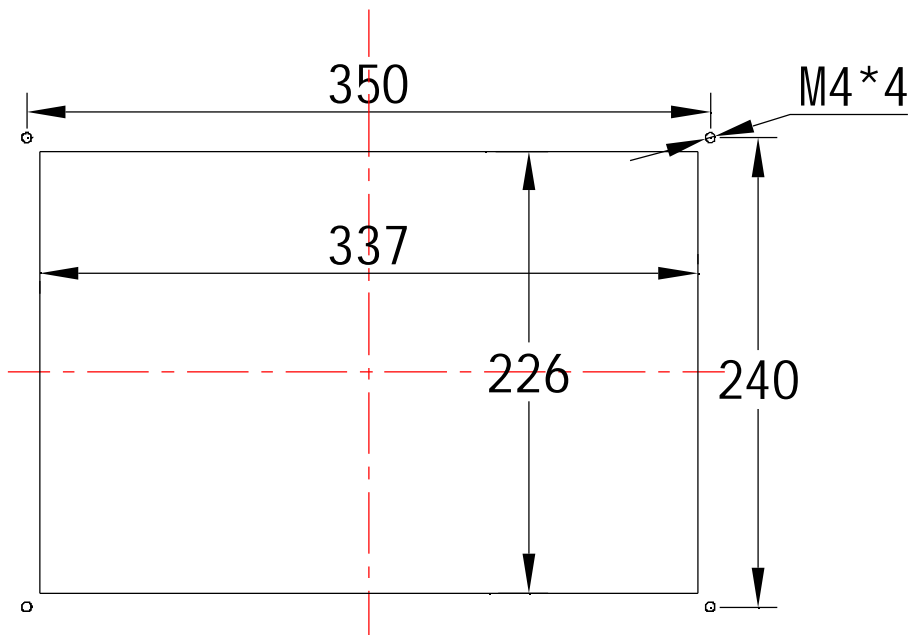
主机排气温度

4、外形尺寸及面板开孔尺寸图

①、产品外形尺寸



②、产品安装尺寸



5、产品系统接线图:

485通讯							电源		
2A	2B	空	空	空	空	空	24V+	GND	EARTH
1	2	3	4	5	6	7	8	9	10
11	12	13	14	15	16	17	18	19	20
空	空	空	空	空	空	空	空	空	空

开关量输出									
OUT1	OUT2	OUT3	OUT4	OUT5	OUT6	OUT7	OUT8	COM	空
1	2	3	4	5	6	7	8	9	10
11	12	13	14	15	16	17	18	19	20
OUT9	OUT10	OUT11	OUT12	OUT13	OUT14	OUT15	OUT16	COM	空
11	12	13	14	15	16	17	18	19	20

说明: 2A, 2B 接到主机机旁控制箱的通讯线上, 24V+ GND接电源, 其余的线不接

本资料由河南光彩电器有限公司技术部编制

编制: 马予
审核: 赵利军
批准: 张松林